

MONTREAL





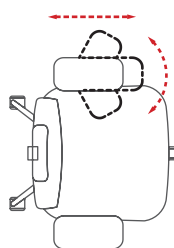
Silla operativa de alto rendimiento, que combina el diseño elegante , discreto y con una línea muy estilizada, con numerosas regulaciones para adaptarse a la anatomía del usuario .
Es una silla operativa de alta gama para los que buscan el equilibrio entre comodidad y diseño.



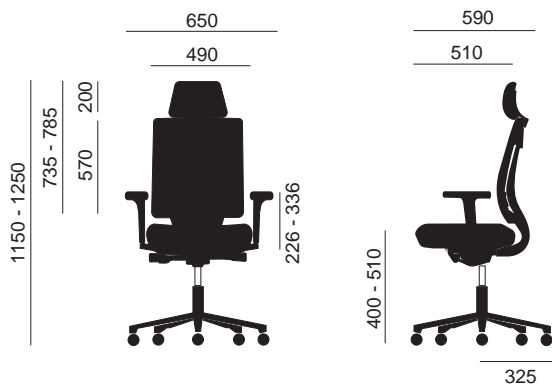
- 1 Cabecero regulable en altura en seis posiciones.
- 2 Respaldo de malla negra de alta resistencia con marco perimetral de polipropileno.
- 3 Asiento ergonómico posformado efecto visco, tapizado en tela flex color negro y goma espuma de alta densidad con curvatura en la parte delantera. Embellecedor en la parte inferior de polipropileno.
- 4 El asiento dispone de sistema de traslación, lo que permite ajustar el asiento en profundidad hasta 5 cm.
- 5 Reposabrazos regulable en altura ajustable en 10 posiciones distintas.
- 6 Soporte lumbar regulable en altura y profundidad a la par debido a su curvatura.
- 7 Mecanismo sincro. Regulación con anclaje en cuatro posiciones y sistema antiretorno.
- 8 Control de tensión del mecanismo sincro en función del peso del usuario entre 45 y 120 kg.
- 9 Ajuste en altura mediante pistón de gas en un ratio de 10 cm.
- 10 Base de aluminio pulido de 65 cm de diámetro y 5 radios.
- 11 Ruedas de 65 mm de Ø con banda de goma.



REPOSABRAZOS 3D



Con 7 posiciones de bloqueo definidas de fondo de brazo, 3 posiciones de ángulo de brazos y reposabrazos ajustable en altura y/o giratorios que ofrecen una mayor movilidad en el puesto de trabajo.



VIDEO DE USO

