

DALLAS

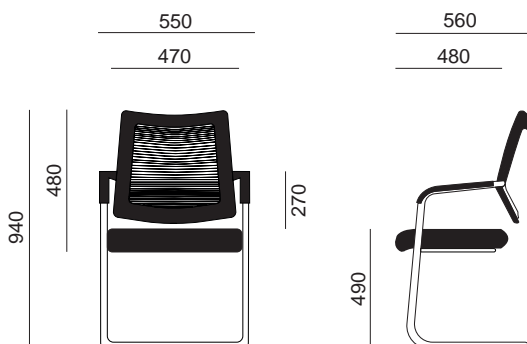




- 1 Respaldo de malla "efecto tela" de alta resistencia y transpirabilidad.
- 2 Brazos integrados en la estructura con embellecedores de nylon negros, se pueden quitar y poner.
- 3 Asiento de cojín tapizado en tela con relleno de espuma de alta densidad.
- 4 Estructura metálica de acero tubular cromado.
- 5 Los topes de las patas son de polipropileno transparente para mayor protección y durabilidad.
- 6 Apilable hasta cuatro alturas.
- 7 Diseño limpio y sencillo adaptable a numerosos ámbitos.



Los reposabrazos tienen unos embellecedores de nylon negro que se pueden quitar o poner.



VIDEO DE USO

